

### Deckblatt zu einer Klausur am Institut für Elektrotechnik und Informationstechnik

<b>Modulprüfung</b>																																							
Modulname	<b>Grundgebiete der Elektrotechnik I</b>																																						
Datum	<b>12.09.2016</b>																																						
<b>Prüfpersonen</b>																																							
1. Prüfperson	<b>Prof. Dr. Martina Gerken</b>																																						
ggf. 2. Prüfperson																																							
<b>Kandidat/in</b>																																							
Matrikelnummer																																							
Name, Vorname																																							
Vorleistung <b>vor</b> WS 15/16 berücksichtigen? <span style="float: right;"><input type="checkbox"/> Ja <input type="checkbox"/> Nein</span>																																							
<b>Erklärung der/des Kandidatin/Kandidaten vor Beginn der Prüfung</b>																																							
<p>Hiermit bestätige ich, dass ich zur Prüfung angemeldet und zugelassen bin und dass ich prüfungsfähig bin.</p> <p>Ich nehme zur Kenntnis, dass der Termin für die Klausureinsicht vom Prüfungsamt ET&amp;IT bekannt gegeben wird, sobald mein vorläufiges Prüfungsergebnis im QIS-Portal veröffentlicht wurde. Nach dem Einsichtnahmetermin kann ich meine endgültige Note im QIS-Portal abfragen. Bis zum Ende der Widerspruchsfrist des zweiten Prüfungszeitraums der CAU kann ich beim Prüfungsausschuss Widerspruch gegen dieses Prüfungsverfahren einlegen. Danach wird meine Note rechtskräftig.</p> <p style="text-align: center;">Unterschrift: _____</p>																																							
<b>Korrektur</b>																																							
<table border="1" style="width: 100%; border-collapse: collapse; text-align: center;"> <tr> <td style="width: 12.5%;">Aufgabe</td> <td style="width: 8.3%;">1</td> <td style="width: 8.3%;">2</td> <td style="width: 8.3%;">3</td> <td style="width: 8.3%;">4</td> <td style="width: 8.3%;">5</td> <td style="width: 8.3%;">6</td> <td style="width: 8.3%;">Σ</td> </tr> <tr> <td>Punkte</td> <td>11</td> <td>18</td> <td>22</td> <td>18</td> <td>14</td> <td>17</td> <td>100</td> </tr> <tr> <td>erreicht</td> <td></td> <td></td> <td></td> <td></td> <td></td> <td></td> <td></td> </tr> </table> <table border="1" style="width: 100%; border-collapse: collapse; text-align: center;"> <tr> <td style="width: 33%;">Übungen (Gewicht 25%)</td> <td style="width: 33%;">Klausur (Gewicht 75%)</td> <td style="width: 16.5%;">Gesamt %</td> <td style="width: 16.5%;">Modulnote</td> </tr> <tr> <td style="height: 30px;"></td> <td></td> <td></td> <td></td> </tr> </table>								Aufgabe	1	2	3	4	5	6	Σ	Punkte	11	18	22	18	14	17	100	erreicht								Übungen (Gewicht 25%)	Klausur (Gewicht 75%)	Gesamt %	Modulnote				
Aufgabe	1	2	3	4	5	6	Σ																																
Punkte	11	18	22	18	14	17	100																																
erreicht																																							
Übungen (Gewicht 25%)	Klausur (Gewicht 75%)	Gesamt %	Modulnote																																				
<b>Einsicht / Rückgabe</b>																																							
<p>Hiermit bestätige ich, dass ich die Korrektur der Klausur eingesehen habe und mit der auf diesem Deckblatt vermerkten Note einverstanden bin. Die Klausurunterlagen verbleiben bei mir. Ein späterer Einspruch gegen die Korrektur und Benotung ist nicht mehr möglich.</p> <p>Kiel, den _____ Unterschrift: _____</p>																																							

Name:	Vorname:
-------	----------

### **Aufgabe 1: Konzepte und Qucs (11 Punkte)**

Erläutern Sie die folgenden Begriffe der Elektrotechnik in ganzen Sätzen. In der Erläuterung dürfen keine Formeln oder Formelzeichen auftauchen!

(a) Driftgeschwindigkeit

(b) Leerlaufspannung

(c) Kennlinienfeld

Name:

Vorname:

(d) In die folgende QUCS-Messbrückenschaltung zur Bestimmung des Widerstandswertes  $R_X$  des unbekanntes Widerstandes  $R_{Test}$  wurden nachträglich fünf Fehler eingebaut, sodass diese Schaltung nicht mehr fehlerfrei simulierbar ist und eine erneute Bestimmung der korrekten Ergebnisse nicht möglich ist. Finden und markieren Sie alle fehlerhaften Punkte in der Schaltung gut erkennbar und eindeutig mit einem Kreis. Schreiben oder zeichnen Sie die nötigen Korrekturen kurz skizzenhaft daneben in den Schaltplan.

**Gleichung**

Eqn1  
 $R_{ges} = 100 \text{ k}$   
 $R_a = p \cdot R_{ges}$   
 $p = 0.3$   
 $R_b = (1-p) \cdot R_{ges}$   
 $p_{abgl} = xvalue(Pr1.V, 0)$   
 $R_X = ((1-p_{abgl}) / p_{abgl}) \cdot R_1 \cdot R$

number	p_abgl	R_X
1	0.5929	6.8663

**DC-Simulation**

DC1

**Parameterdurchlauf**

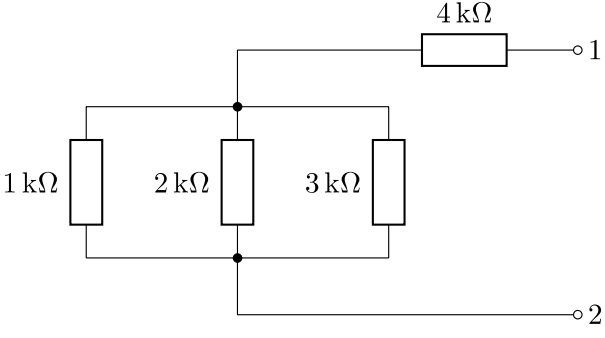
SW1  
Sim=  
Type=lin  
Param=p  
Start=0  
Stop=1  
Points=10001

Name:	Vorname:
-------	----------

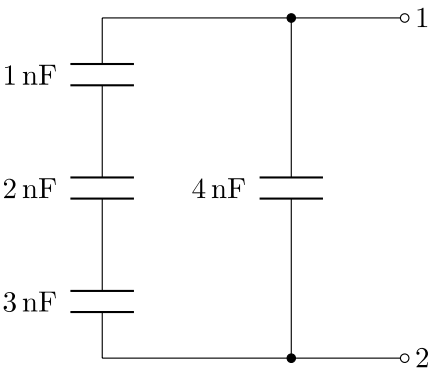
**Aufgabe 2: Ersatzzweipole (18 Punkte)**

Berechnen und zeichnen Sie den passenden Ersatzzweipol (Ersatzwiderstand bzw. Ersatzkapazität bzw. Ersatzstrom- und Spannungsquelle) bezüglich der Klemmen 1 und 2 für die folgenden vier Schaltungen!

(a)

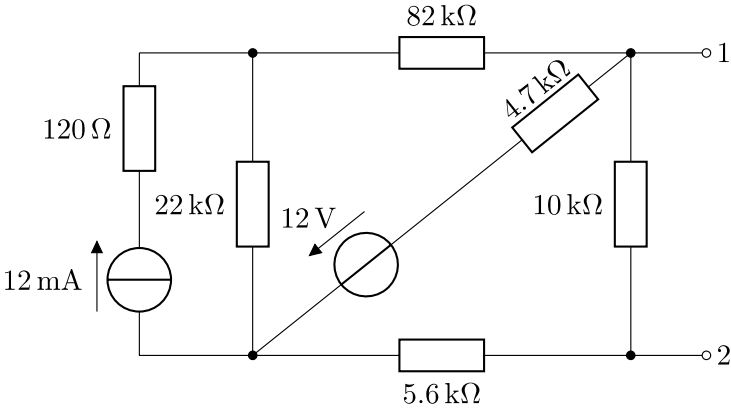


(b)



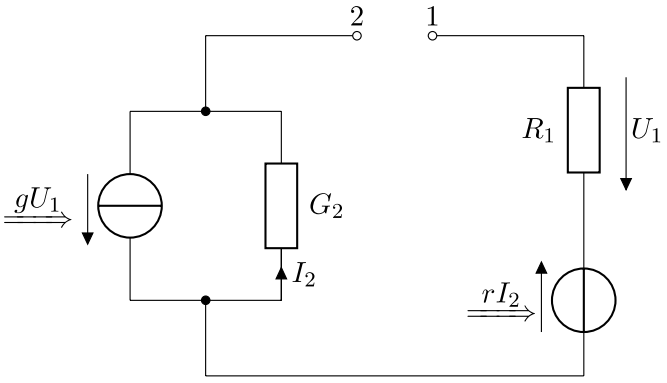
Name:	Vorname:
-------	----------

(c)



Name:	Vorname:
-------	----------

(d)



Verwenden Sie folgende Werte:

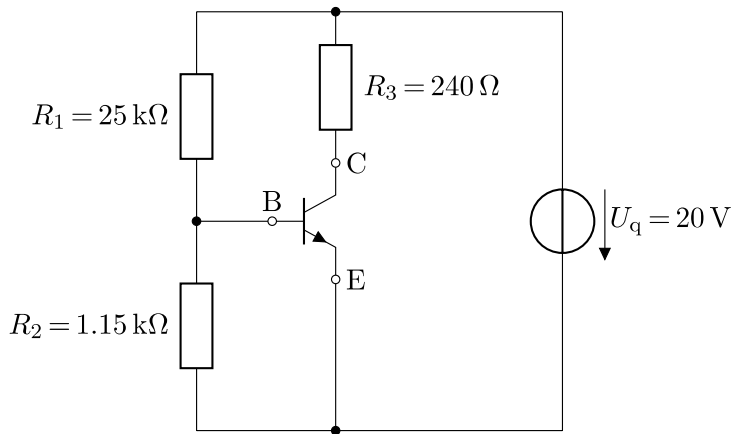
- $R_1 = 1 \text{ k}\Omega$
- $G_2 = 167 \text{ S}$
- $r = 2 \text{ V/A}$
- $g = 0.5 \text{ A/V}$

Name:

Vorname:

### Aufgabe 3: Transistor (22 Punkte)

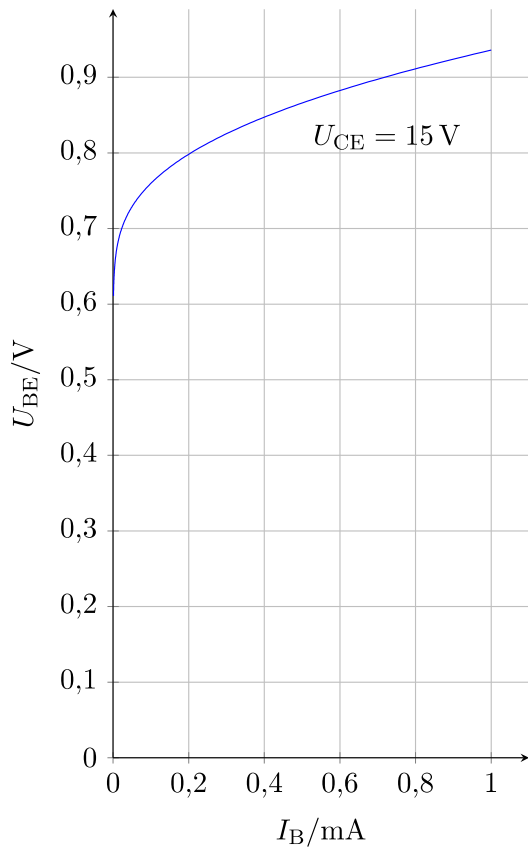
(a) Bestimmen Sie graphisch den eingangs- und ausgangsseitigen Arbeitspunkt des Transistors BC547C in der folgenden Schaltung. Die Kennlinienfelder des Transistors finden Sie auf der nächsten Seite.



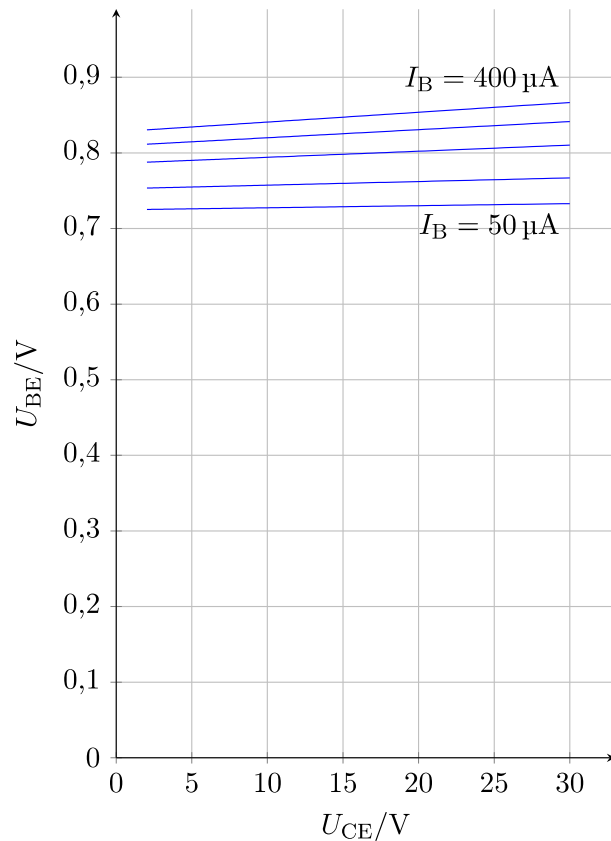
Name:

Vorname:

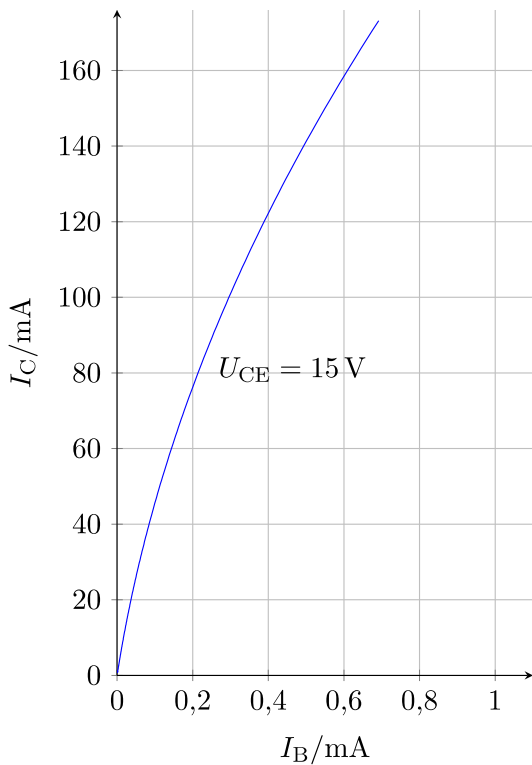
Eingangskennlinie



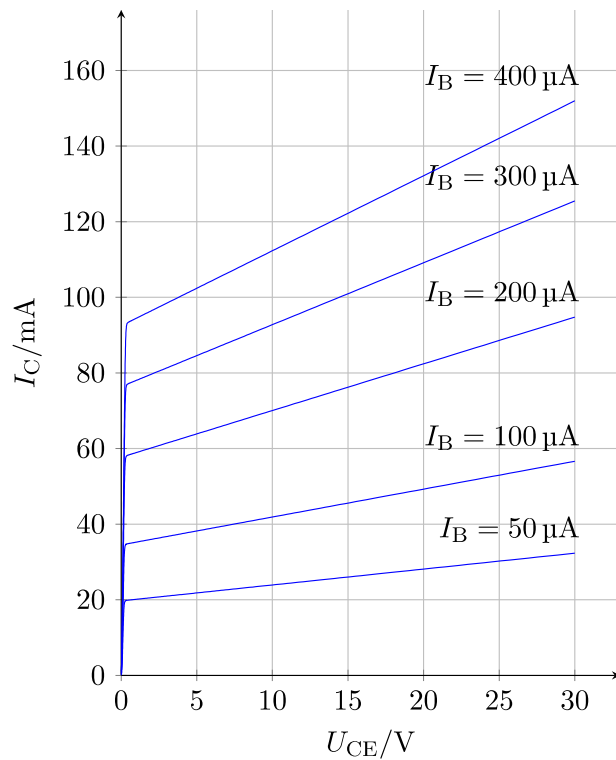
Rückwirkungskennlinienfeld



Stromverstärkungskennlinie



Ausgangskennlinienfeld



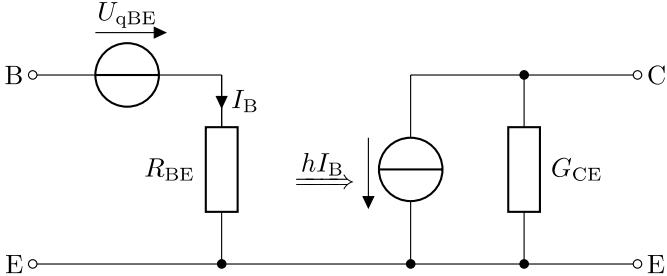
Quelle: [http://www.nxp.com/products/bipolar\\_transistors/general\\_purpose\\_bipolar\\_transistors/general\\_purpose\\_transistors/single\\_transistors\\_npn/BC847C.html](http://www.nxp.com/products/bipolar_transistors/general_purpose_bipolar_transistors/general_purpose_transistors/single_transistors_npn/BC847C.html)



Name:	Vorname:
-------	----------

(b) Das Verhalten des Transistors soll im aktiven Bereich durch die unten abgebildete lineare Ersatzschaltung angenähert werden. Bestimmen Sie die Parameter  $U_{qBE}$ ,  $R_{BE}$ ,  $h$  und  $G_{CE}$  der Ersatzschaltung für den in Aufgabenteil (a) bestimmten Arbeitspunkt.

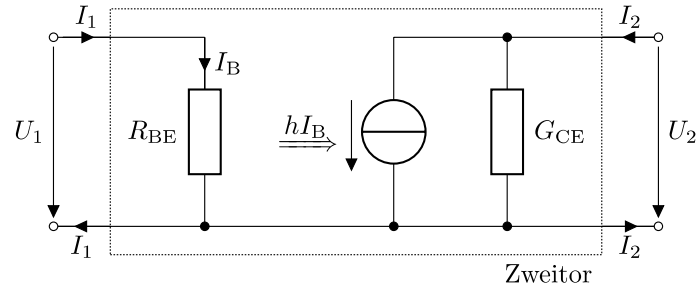
Falls Sie in Aufgabenteil (a) keinen Arbeitspunkt ermitteln konnten, nehmen Sie folgenden Arbeitspunkt an:  $U_{BE} = 0.8 \text{ V}$ ,  $I_B = 200 \text{ } \mu\text{A}$ ,  $U_{CE} = 15 \text{ V}$ ,  $I_C = 78 \text{ mA}$ .



Name:

Vorname:

(c) Ohne die Spannungsquelle  $U_{qBE}$  kann die lineare Ersatzschaltung aus Aufgabenteil (b) als lineares passives Zweitor betrachtet werden. Berechnen Sie die Zweitormatrizen  $\mathbf{A}$  und  $\mathbf{Y}$  des unten abgebildeten Zweitors.



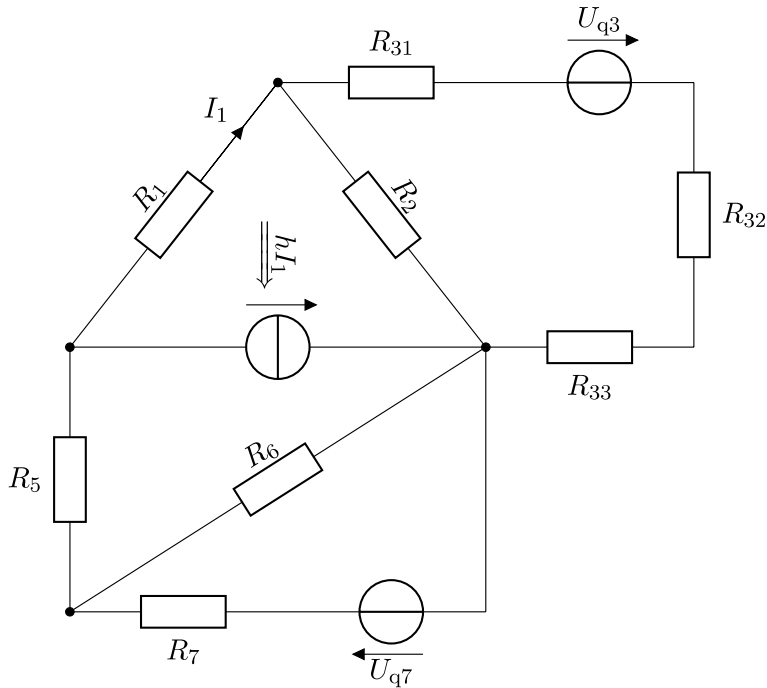
	$\mathbf{Z}$		$\mathbf{Y}$		$\mathbf{A}$		$\mathbf{H}$		$\mathbf{K}$	
$\mathbf{Z}$	$Z_{11}$	$Z_{12}$	$\frac{Y_{22}}{\det \mathbf{Y}}$	$-\frac{Y_{12}}{\det \mathbf{Y}}$	$\frac{A_{11}}{A_{21}}$	$\frac{\det \mathbf{A}}{A_{21}}$	$\frac{\det \mathbf{H}}{H_{22}}$	$\frac{H_{12}}{H_{22}}$	$\frac{1}{K_{11}}$	$-\frac{K_{12}}{K_{11}}$
	$Z_{21}$	$Z_{22}$	$-\frac{Y_{21}}{\det \mathbf{Y}}$	$\frac{Y_{11}}{\det \mathbf{Y}}$	$\frac{1}{A_{21}}$	$\frac{A_{22}}{A_{21}}$	$-\frac{H_{21}}{H_{22}}$	$\frac{1}{H_{22}}$	$\frac{K_{21}}{K_{11}}$	$\frac{\det \mathbf{K}}{K_{11}}$
$\mathbf{Y}$	$\frac{Z_{22}}{\det \mathbf{Z}}$	$-\frac{Z_{12}}{\det \mathbf{Z}}$	$Y_{11}$	$Y_{12}$	$\frac{A_{22}}{A_{12}}$	$-\frac{\det \mathbf{A}}{A_{12}}$	$\frac{1}{H_{11}}$	$-\frac{H_{12}}{H_{11}}$	$\frac{\det \mathbf{K}}{K_{22}}$	$\frac{K_{12}}{K_{22}}$
	$-\frac{Z_{21}}{\det \mathbf{Z}}$	$\frac{Z_{11}}{\det \mathbf{Z}}$	$Y_{21}$	$Y_{22}$	$-\frac{1}{A_{12}}$	$\frac{A_{11}}{A_{12}}$	$\frac{H_{21}}{H_{11}}$	$\frac{\det \mathbf{H}}{H_{11}}$	$-\frac{K_{21}}{K_{22}}$	$\frac{1}{K_{22}}$
$\mathbf{A}$	$\frac{Z_{11}}{Z_{21}}$	$\frac{\det \mathbf{Z}}{Z_{21}}$	$-\frac{Y_{22}}{Y_{21}}$	$-\frac{1}{Y_{21}}$	$A_{11}$	$A_{12}$	$-\frac{\det \mathbf{H}}{H_{21}}$	$-\frac{H_{11}}{H_{21}}$	$\frac{1}{K_{21}}$	$\frac{K_{22}}{K_{21}}$
	$\frac{1}{Z_{21}}$	$\frac{Z_{22}}{Z_{21}}$	$-\frac{\det \mathbf{Y}}{Y_{21}}$	$-\frac{Y_{11}}{Y_{21}}$	$A_{21}$	$A_{22}$	$-\frac{H_{22}}{H_{21}}$	$-\frac{1}{H_{21}}$	$\frac{K_{11}}{K_{21}}$	$\frac{\det \mathbf{K}}{K_{21}}$
$\mathbf{H}$	$\frac{\det \mathbf{Z}}{Z_{22}}$	$\frac{Z_{12}}{Z_{22}}$	$\frac{1}{Y_{11}}$	$-\frac{Y_{12}}{Y_{11}}$	$\frac{A_{12}}{A_{22}}$	$\frac{\det \mathbf{A}}{A_{22}}$	$H_{11}$	$H_{12}$	$\frac{K_{22}}{\det \mathbf{K}}$	$-\frac{K_{12}}{\det \mathbf{K}}$
	$-\frac{Z_{21}}{Z_{22}}$	$\frac{1}{Z_{22}}$	$\frac{Y_{21}}{Y_{11}}$	$\frac{\det \mathbf{Y}}{Y_{11}}$	$-\frac{1}{A_{22}}$	$\frac{A_{21}}{A_{22}}$	$H_{21}$	$H_{22}$	$-\frac{K_{21}}{\det \mathbf{K}}$	$\frac{K_{11}}{\det \mathbf{K}}$
$\mathbf{K}$	$\frac{1}{Z_{11}}$	$-\frac{Z_{12}}{Z_{11}}$	$\frac{\det \mathbf{Y}}{Y_{22}}$	$\frac{Y_{12}}{Y_{22}}$	$\frac{A_{21}}{A_{11}}$	$-\frac{\det \mathbf{A}}{A_{11}}$	$\frac{H_{22}}{\det \mathbf{H}}$	$-\frac{H_{12}}{\det \mathbf{H}}$	$K_{11}$	$K_{12}$
	$\frac{Z_{21}}{Z_{11}}$	$\frac{\det \mathbf{Z}}{Z_{11}}$	$-\frac{Y_{21}}{Y_{22}}$	$\frac{1}{Y_{22}}$	$\frac{1}{A_{11}}$	$\frac{A_{12}}{A_{11}}$	$-\frac{H_{21}}{\det \mathbf{H}}$	$\frac{H_{11}}{\det \mathbf{H}}$	$K_{21}$	$K_{22}$

Name:

Vorname:

### Aufgabe 4: Netzwerkanalyse (18 Punkte)

Gegeben sei die folgende Schaltung. Es sollen die linear unabhängigen Zweig-, Knoten- und Maschengleichungen aufgestellt werden, die zur Bestimmung sämtlicher Zweigströme und Zweigspannungen notwendig sind.



(a) Beschriften Sie die Zweigströme und Zweigspannungen in der Schaltung. Stellen Sie die linear unabhängigen Zweiggleichungen auf.

Name:	Vorname:
-------	----------

(b) Markieren Sie die Knoten in der Schaltung und stellen Sie die linear unabhängigen Knotengleichungen auf.

(c) Zeichnen Sie den Graph der Schaltung inklusive der Pfeile für den Bezugssinn. Markieren Sie einen vollständigen Baum in dem Graph. Stellen Sie die linear unabhängigen Maschengleichungen auf und zeichnen Sie die dazugehörigen Maschenumläufe in den Graph ein.

(d) Geben Sie jeweils die Anzahl für Ihr resultierendes Gleichungssystem an.

Anzahl an unbekanntem Zweigströmen und Zweigspannungen:

Anzahl an linear unabhängigen Zweiggleichungen aus (a):

Anzahl an linear unabhängigen Knotengleichungen aus (b):

Anzahl an linear unabhängigen Maschengleichungen aus (c):

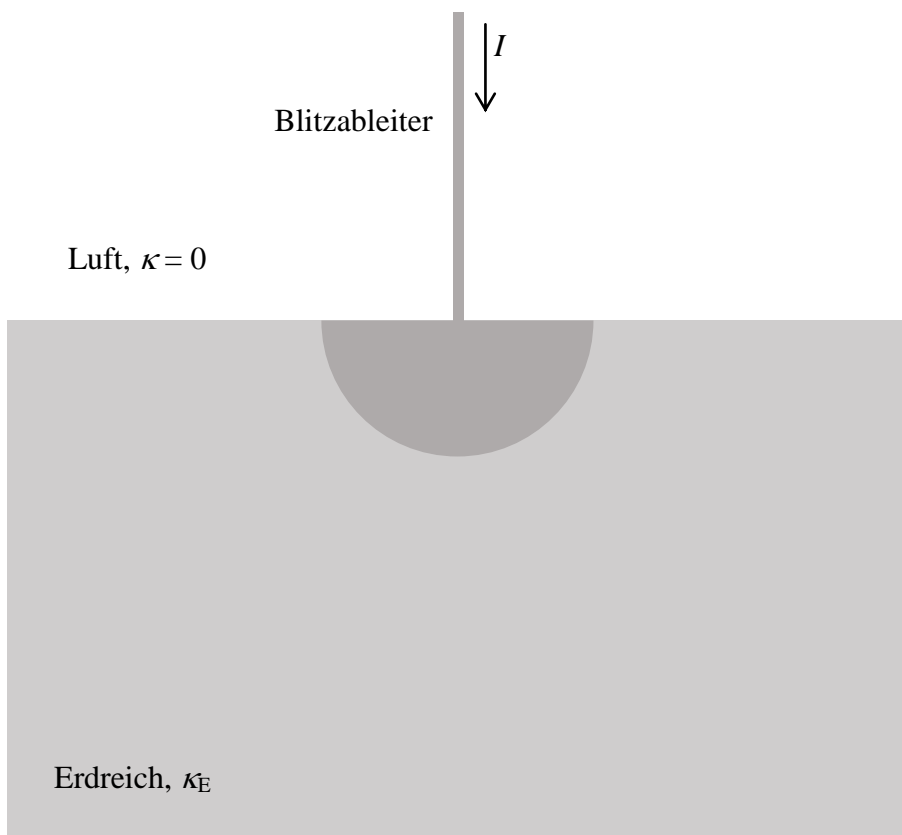
Name:

Vorname:

### Aufgabe 5: Halbkugelerder (14 Punkte)

Betrachtet werde ein Blitzableiter mit einem in den Boden eingelassenen Halbkugelerder mit einem Radius von 80 cm. Ein Gleichstrom  $I = 20$  kA soll über den Blitzableiter in das Erdreich abgeleitet werden. Das Erdreich habe näherungsweise eine spezifische Leitfähigkeit von  $\kappa_E = 5 \cdot 10^{-2}$  S/m. Die Leitfähigkeit des Blitzableiters und der Halbkugel sei wesentlich größer als die Leitfähigkeit des Erdreichs. Die Leitfähigkeit der Luft sei vernachlässigbar.

(a) Zeichnen Sie in die Skizze das Feldlinienbild der Stromdichte (mindestens fünf Feldlinien) sowie mindestens 4 Äquipotentiallinien ein. Das Erdreich werde nach unten sowie unter der Erdoberfläche nach links und rechts als unendlich ausgedehnt angenommen.



(b) Berechnen Sie den Stromdichtevektor und den elektrischen Feldvektor als eine Funktion der Position im Erdreich.

Name:	Vorname:
-------	----------


(c) Berechnen Sie das Potential des Erders. Das Referenzpotential von 0 V liege im Unendlichen.

(d) Berechnen Sie die Schrittspannung an der Erdoberfläche für eine Kuh, wenn sich die vorderen Hufe 20 m und die hinteren Hufe 21,5 m vom Mittelpunkt des Halbkugelerders entfernt befinden.

Name:	Vorname:
-------	----------

### Aufgabe 6: Kräfte auf Ladungen (17 Punkte)

(a) Ein langer, gerade verlaufender Linienleiter in Luft führe den Strom  $I = 3 \text{ A}$  in positive  $z$ -Richtung. Skizzieren Sie das Feldlinienbild des magnetischen Feldes  $\vec{B}$  in die gegebene Skizze (Draufsicht). Ein geringerer Abstand der Feldlinien soll einer höheren Feldstärke entsprechen. Zeichnen Sie mindestens vier Feldlinien.

$$I = 3 \text{ A}$$


(b) Berechnen Sie den Vektor der Lorentzkraft, die auf ein bewegtes Elektron mit der Ladung  $q_e = -1.602 \cdot 10^{-19} \text{ C}$  wirkt. Dabei sei die Zeichenebene die  $x$ - $y$ -Ebene und der Linienleiter liege auf der  $z$ -Achse. Die Ausrichtung des Koordinatensystems in der Zeichenebene darf frei gewählt werden. Die Ladung befinde sich an der Position  $(3 \text{ cm}, 0, 0)$  und habe den Geschwindigkeitsvektor

$$\vec{v} = \begin{pmatrix} 1 \\ 2 \\ 1 \end{pmatrix} \cdot 10^7 \frac{\text{m}}{\text{s}}.$$

Name:	Vorname:
-------	----------

(c) Als nächstes werde das elektrische Feld einer ortsfesten positiv geladenen Punktladung  $Q = 40 \text{ pC}$  in Luft betrachtet. Der Linienleiter sei in (c) und (d) nicht vorhanden. Die Punktladung  $Q$  befinde sich an der Position  $(6 \text{ cm}, 0, 0)$  in Ihrem vorher gewählten Koordinatensystem. Zeichnen Sie das elektrische Feldlinienbild mit mindestens fünf Feldlinien.

(d) Berechnen Sie den Vektor der Coulombkraft, die auf das bewegte Elektron aus (b) wirkt, wenn  $Q$  vorhanden ist.



Name:	Vorname:
-------	----------

(e) Berechnen Sie den Gesamtkraftvektor auf das bewegte Elektron, wenn sowohl  $Q$  als auch der Linienleiter aus (a) vorhanden sind, aus den Ergebnissen von (b) und (d). Da der Linienleiter als unendlich dünn angenommen wird, können Sie die elektrostatische Wechselwirkung des Leiters mit den Ladungen vernachlässigen.

(f) Der Leiter sei nun ein realer Leiter mit einer Dicke größer Null. Es sollen die in (e) vernachlässigten Wechselwirkungen betrachtet werden. Welche der folgenden Aussagen ist/sind korrekt?

- Die Ladung  $Q$  verändert das magnetische Feldlinienbild in (a).
- Der Leiter ruft auch eine Coulombkraft auf das Elektron hervor.
- Der Leiter verändert das elektrische Feldlinienbild in (c).
- Die Ladung  $Q$  ruft auch eine Lorentzkraft hervor.

## Der Zusammenhang zwischen kartesischen, Kreiszyylinder- und Kugelkoordinaten

Kartesische Koordinaten	Zylinderkoordinaten	Kugelkoordinaten	
$x$	$R \cos \varphi$	$r \sin \vartheta \cos \varphi$	
$y$	$R \sin \varphi$	$r \sin \vartheta \sin \varphi$	
$z$	$z$	$r \cos \vartheta$	
$\sqrt{x^2 + y^2}$	$R$	$r \sin \vartheta$	
$\arctan \frac{y}{x}$	$\varphi$	$\varphi$	
$z$	$z$	$r \cos \vartheta$	
$\sqrt{x^2 + y^2 + z^2}$	$\sqrt{R^2 + z^2}$	$r$	
$\arctan \frac{\sqrt{x^2 + y^2}}{z}$	$\arctan \frac{R}{z}$	$\vartheta$	
$\arctan \frac{y}{x}$	$\varphi$	$\varphi$	

## Linien-, Flächen- und Volumenelemente in den verschiedenen Koordinatensystemen

	Kartesische Koordinaten	Zylinderkoordinaten	Kugelkoordinaten
$d\vec{s}$	$\vec{e}_x dx + \vec{e}_y dy + \vec{e}_z dz$	$\vec{e}_R dR + \vec{e}_\varphi R d\varphi + \vec{e}_z dz$	$\vec{e}_r dr + \vec{e}_\vartheta r d\vartheta + \vec{e}_\varphi r \sin \vartheta d\varphi$
$d\vec{f}$	$\vec{e}_x df_x + \vec{e}_y df_y + \vec{e}_z df_z$ $df_x = dy dz$ $df_y = dx dz$ $df_z = dx dy$	$\vec{e}_R df_R + \vec{e}_\varphi df_\varphi + \vec{e}_z df_z$ $df_R = R d\varphi dz$ $df_\varphi = dR dz$ $df_z = R dR d\varphi$	$\vec{e}_r df_r + \vec{e}_\vartheta df_\vartheta + \vec{e}_\varphi df_\varphi$ $df_r = r^2 \sin \vartheta d\vartheta d\varphi$ $df_\vartheta = r \sin \vartheta dr d\varphi$ $df_\varphi = r dr d\vartheta$
$dv$	$dx dy dz$	$R dR d\varphi dz$	$r^2 \sin \vartheta dr d\vartheta d\varphi$