

### Deckblatt zu einer Klausur am Institut für Elektrotechnik und Informationstechnik

<b>Modulprüfung</b>							
Modulname	<b>Grundgebiete der Elektrotechnik II</b>						
Datum	<b>07.09.2015</b>						
<b>Prüfpersonen</b>							
1. Prüfperson	<b>Prof. Dr. Martina Gerken</b>						
ggf. 2. Prüfperson							
<b>Kandidat/in</b>							
Matrikelnummer							
Name, Vorname							
Vorleistung <b>vor</b> SS 2015 berücksichtigen? <input type="checkbox"/> Ja <input type="checkbox"/> Nein							
<b>Erklärung der/des Kandidatin/Kandidaten vor Beginn der Prüfung</b>							
<p>Hiermit bestätige ich, dass ich zur Prüfung angemeldet und zugelassen bin und dass ich prüfungsfähig bin.</p> <p>Ich nehme zur Kenntnis, dass der Termin für die Klausureinsicht vom Prüfungsamt ET&amp;IT bekannt gegeben wird, sobald mein vorläufiges Prüfungsergebnis im QIS-Portal veröffentlicht wurde. Nach dem Einsichtnahmetermin kann ich meine endgültige Note im QIS-Portal abfragen. Bis zum Ende der Widerspruchsfrist des zweiten Prüfungszeitraums der CAU kann ich beim Prüfungsausschuss Widerspruch gegen dieses Prüfungsverfahren einlegen. Danach wird meine Note rechtskräftig.</p> <p style="text-align: right;">Unterschrift: _____</p>							
<b>Korrektur</b>							
Aufgabe	1	2	3	4	5	6	$\Sigma$
Punkte	15	15	16	22	18	14	100
erreicht							
Übungen (Gewicht 25%)	Klausur (Gewicht 75%)			Gesamt %		Modulnote	
<b>Einsicht / Rückgabe</b>							
<p>Hiermit bestätige ich, dass ich die Korrektur der Klausur eingesehen habe und mit der auf diesem Deckblatt vermerkten Note einverstanden bin. Die Klausurunterlagen verbleiben bei mir. Ein späterer Einspruch gegen die Korrektur und Benotung ist nicht mehr möglich.</p> <p>Kiel, den _____ Unterschrift: _____</p>							

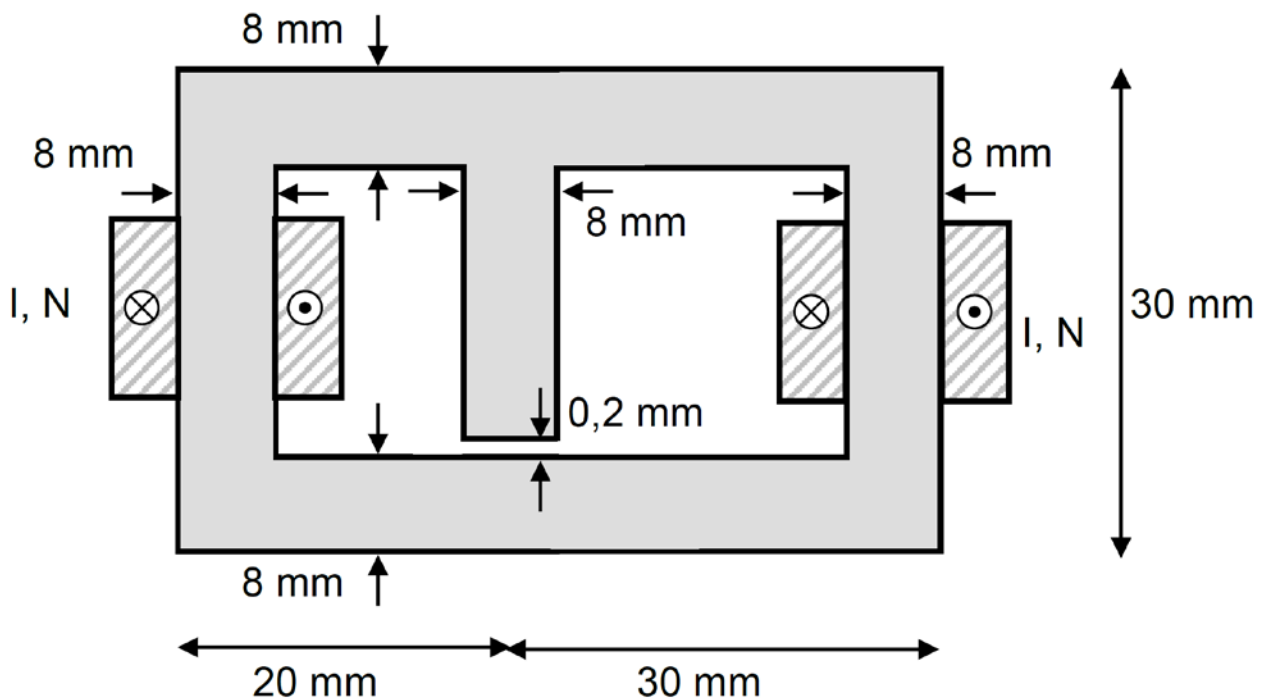
Name:

Vorname:

### Aufgabe 1: Magnetischer Kreis (15 Punkte)

Gegeben sei der unten gezeigte magnetische Kreis aus einem weichmagnetischen Material (relative Permeabilität  $\mu_r = 1500$ ) mit einer Schichthöhe von 12 mm. Die zwei äußeren Schenkel seien mit identischen  $N$  Windungen umwickelt, die in Reihenschaltung von einem Strom  $I > 0$  A durchflossen werden.

(a) Zeichnen Sie qualitativ die Feldlinien des magnetischen Flussdichtevektors in die Skizze ein (mindestens vier Feldlinien). Die Streuung soll unberücksichtigt bleiben.



(b) Berechnen Sie für den magnetischen Kreis in (a) den notwendigen Spulenstrom  $I$  bei  $N = 200$  Windungen, um eine magnetische Flussdichte von 1,4 T in dem Luftspalt der Länge 0,2 mm zu erreichen. Der Eisenfüllfaktor betrage 0,9. Die Streuung soll unberücksichtigt bleiben.

Rechnen Sie mit mittleren Weglängen.

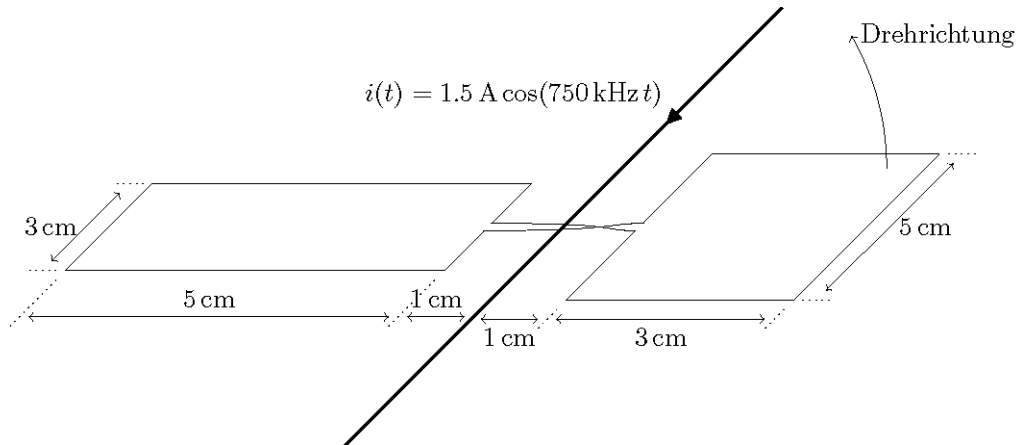
Name:	Vorname:
-------	----------

Name:

Vorname:

## Aufgabe 2: Induktion (15 Punkte)

Gegeben seien eine starre, ebene, geschlossene Leiterschleife und ein sehr langer, gerader Linienleiter im Vakuum. Die Leiterschleife bestehe aus zwei rechtwinkligen Teilen mit den in der Skizze angegebenen Abmessungen, die wie in der Skizze gezeigt miteinander verbunden sind. Die gesamte Leiterschleife habe einen Schleifenwiderstand von  $5 \Omega$  und rotiere mit 400 Umdrehungen pro Minute gegen den Uhrzeigersinn um den Linienleiter (Leiter = Drehachse).



(a) Leiten Sie aus dem Durchflutungsgesetz das Feld der magnetischen Flussdichte des Linienleiters für den gesamten Raum her. Definieren Sie dazu ein geeignetes Koordinatensystem und zeichnen Sie Ihr Koordinatensystem in die Skizze ein.

Name:	Vorname:
-------	----------

(b) Erläutern Sie, welchen Einfluss die Rotation der Leiterschleife auf den magnetischen Fluss durch die Leiterschleife hat.

(c) Berechnen Sie den magnetischen Fluss durch die Leiterschleife.

Der Beitrag der Verbindung zwischen den beiden Teilen der Leiterschleife kann hierbei vernachlässigt werden.

(d) Bestimmen Sie den induzierten Strom in der Leiterschleife. Ermitteln Sie den Richtungssinn des induzierten Stroms und zeichnen Sie diesen in die Skizze ein.

Die Rückwirkung des induzierten Stroms auf das magnetische Feld kann hierbei vernachlässigt werden.

Name:	Vorname:
-------	----------

### Aufgabe 3: Wechselstromnotationen und QUCS (16 Punkte)

(a) Füllen Sie die nachfolgende Tabelle mit den verschiedenen Darstellungen von Sinusschwingungen aus. Für die Fälle (a) und (b) ist jeweils eine Darstellung gegeben und alle anderen Darstellungsmöglichkeiten für das Signal sollen gefunden werden.

	(a)	(b)
Gleichung im Zeitbereich	$i(t) = 1 \text{ mA} \cos\left(\frac{t}{10 \text{ ms}} + 30^\circ\right)$	
Kreisfrequenz $\omega$		$\omega = 10 \text{ s}^{-1}$
Zeigerdarstellung – Amplitudenzeiger (Skizze zeichnen!)		
Zeigerdarstellung – Effektivwertzeiger (Skizze zeichnen!)		
Vollständiges komplexes Symbol		
Komplexes Amplitudensymbol – P-Form		$\hat{u} = 100 \text{ V} \angle -160^\circ$
Komplexes Amplitudensymbol – R-Form		
Komplexes Effektivwertsymbol – P-Form		
Komplexes Effektivwertsymbol – R-Form		

Name:	Vorname:
-------	----------

(b) Im Folgenden sind verschiedene Aussagen zu Begriffen aus dem Abschnitt „Simulationen“ aus QUCS aufgeführt. Welche der Aussagen treffen zu? Kreuzen Sie jeweils ausschließlich die korrekte Antwortkombination an (nur ein Kreuz pro Abschnitt).

### DC-Simulation

- Messgeräte liefern nur einen Wert und keine Vektoren (ohne Parameterdurchlauf).
- Die Anfangswerte von Energiespeichern sind für die Simulation nicht relevant.
- Die Schaltung befindet sich in einem stabilen Zustand.

Korrekt sind die Aussagen:

- |                                    |   |                                |
|------------------------------------|---|--------------------------------|
| <input type="checkbox"/> a         | <input type="checkbox"/> b                  | <input type="checkbox"/> c     |
| <input type="checkbox"/> a & b     | <input type="checkbox"/> b & c              | <input type="checkbox"/> a & c |
| <input type="checkbox"/> a & b & c | <input type="checkbox"/> keine der Aussagen |                                |

### AC-Simulation

- Die Schaltung befindet sich in einem eingeschwungenen Zustand.
- Zeitliche Vorgänge sind beobachtbar.
- Simulation kann Informationen über die Frequenzabhängigkeit der Schaltung liefern.

Korrekt sind die Aussagen:

- |                                    |   |                                |
|------------------------------------|---|--------------------------------|
| <input type="checkbox"/> a         | <input type="checkbox"/> b                  | <input type="checkbox"/> c     |
| <input type="checkbox"/> a & b     | <input type="checkbox"/> b & c              | <input type="checkbox"/> a & c |
| <input type="checkbox"/> a & b & c | <input type="checkbox"/> keine der Aussagen |                                |

### Transientsimulation

- Zeitliche Vorgänge sind beobachtbar.
- Periodische Wechselspannungen können hier nicht genutzt werden.
- Schaltungen werden immer mit periodischen Signalen angeregt.

Korrekt sind die Aussagen:

- |                                    |   |                                |
|------------------------------------|---|--------------------------------|
| <input type="checkbox"/> a         | <input type="checkbox"/> b                  | <input type="checkbox"/> c     |
| <input type="checkbox"/> a & b     | <input type="checkbox"/> b & c              | <input type="checkbox"/> a & c |
| <input type="checkbox"/> a & b & c | <input type="checkbox"/> keine der Aussagen |                                |

### Parameterdurchlauf

- Kann ohne andere Simulationsbausteine arbeiten.
- Kann nicht individuell eingestellt werden.
- Ist keine eigenständige Simulationsart.

Korrekt sind die Aussagen:

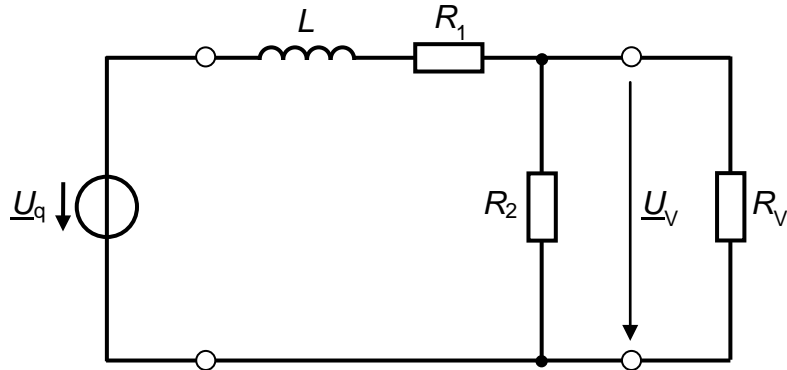
- |                                    |   |                                |
|------------------------------------|---|--------------------------------|
| <input type="checkbox"/> a         | <input type="checkbox"/> b                  | <input type="checkbox"/> c     |
| <input type="checkbox"/> a & b     | <input type="checkbox"/> b & c              | <input type="checkbox"/> a & c |
| <input type="checkbox"/> a & b & c | <input type="checkbox"/> keine der Aussagen |                                |

Name:

Vorname:

#### Aufgabe 4: Dämpfungsfaktor (22 Punkte)

Ein Verbraucher  $R_V$  wird über das folgende vierpolige Filternetzwerk an eine Wechselspannungsquelle  $\underline{U}_q$  angeschlossen:



(a) Berechnen Sie den Dämpfungsfaktor  $\underline{D}(j\omega) = \frac{\underline{U}_q}{\underline{U}_V}$  als eine Funktion von  $\omega$ ,  $L$ ,  $R_1$ ,  $R_2$ , und  $R_V$ .

Bringen Sie  $\underline{D}(j\omega)$  in die Form  $\underline{D}(j\omega) = \frac{1 + \frac{j\omega}{\omega_g}}{K}$  und bestimmen Sie die Parameter  $K$  und  $\omega_g$ .



Name:	Vorname:
-------	----------

(b) Bestimmen Sie lineare Näherungen für das Maß des Betrags von  $\underline{D}(j\omega)$  und die Phase von  $\underline{D}(j\omega)$  als eine Funktion von  $\log(\omega/\omega_g)$  für kleine und große Frequenzen. Wie groß ist die Phase bei  $\omega_g$ ?

Name:	Vorname:
-------	----------

(c) Erstellen Sie ein Bode-Diagramm mit Kurven für die folgenden drei Kombinationen von Bauelementwerten (ein Diagramm für das Maß des Betrags von  $\underline{D}(j\omega)$  und ein Diagramm für die Phase von  $\underline{D}(j\omega)$  mit jeweils drei Kurven). Bitte denken Sie an die Beschriftung der Achsen und die Benennung der Kurven!

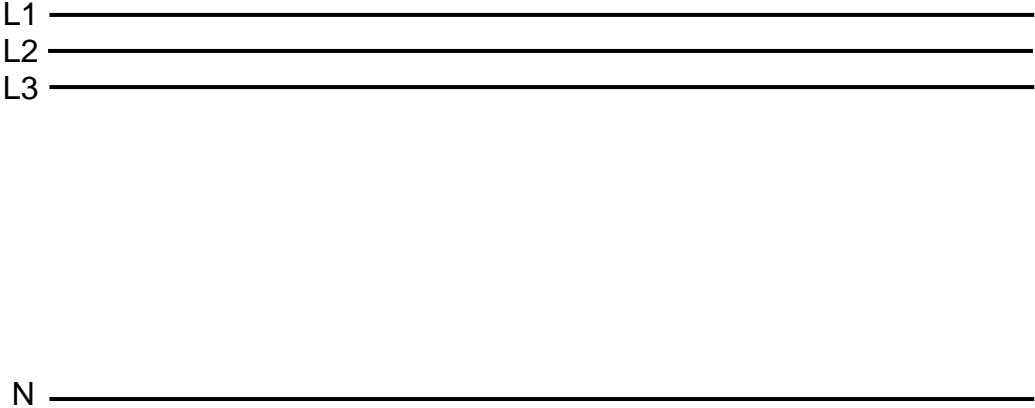
Kurve	$L$	$R_1$	$R_2$	$R_v$
I.	1 mH	100 $\Omega$	10 k $\Omega$	5 k $\Omega$
II.	1 mH	100 $\Omega$	10 k $\Omega$	50 $\Omega$
III.	10 $\mu$ H	100 $\Omega$	10 k $\Omega$	5 k $\Omega$

Name:	Vorname:
-------	----------

**Aufgabe 5: Drehstrom (18 Punkte)**

An ein symmetrisches Drehstromnetz mit 400 V Außenleiterspannung und vier Leitern sollen die drei Verbraucher  $Z_1 = 8 \text{ k}\Omega$ ,  $Z_2 = 6 \text{ k}\Omega \angle -140^\circ$ ,  $Z_3 = 5 \text{ k}\Omega + j2 \text{ k}\Omega$  in Sternschaltung mit Sternpunktleiter angeschlossen werden.

(a) Zeichnen Sie die Schaltung ein und bezeichnen Sie Ströme und Spannungen.



(b) Berechnen Sie die Strangströme und den Sternpunktleiterstrom.

Name:	Vorname:
-------	----------

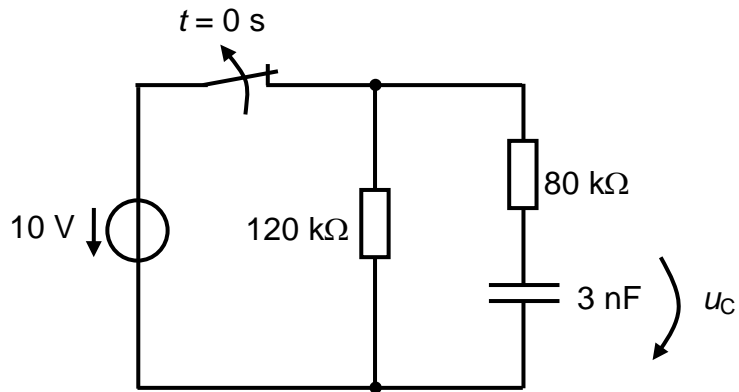
(c) Berechnen Sie die von der Verbrauchergruppe aufgenommene Wirkleistung und Blindleistung. Wie groß ist der Leistungsfaktor der Verbrauchergruppe?

Name:

Vorname:

### Aufgabe 6: Schaltvorgang (14 Punkte)

Gegeben sei das folgende Netzwerk mit einer Gleichspannungsquelle. Der Schalter werde zum Zeitpunkt  $t = 0$  s geöffnet.



(a) Handelt es sich um ein schwingungsfähiges System? Begründen Sie Ihre Antwort!

(b) Berechnen Sie den Zeitverlauf der Spannung  $u_C(t)$  für  $t > 0$  s.

Name:	Vorname:
-------	----------

(c) Zeichnen Sie den Zeitverlauf der Spannung  $u_C(t)$  für  $t > 0$  s in einem sinnvollen Zeitbereich.