

Deckblatt zu einer Klausur am Institut für Elektrotechnik und Informationstechnik

Modulprüfung							
Modulname	Grundgebiete der Elektrotechnik II						
Datum	05.09.2016						
Prüfpersonen							
1. Prüfperson	Prof. Dr.-Ing. Ludger Klinkenbusch						
ggf. 2. Prüfperson							
Kandidat/in							
Matrikelnummer							
Name, Vorname							
Vorleistung vor SS 2015 berücksichtigen? <input type="checkbox"/> Ja <input type="checkbox"/> Nein							
Erklärung der/des Kandidatin/Kandidaten vor Beginn der Prüfung							
<p>Hiermit bestätige ich, dass ich zur Prüfung angemeldet und zugelassen bin und dass ich prüfungsfähig bin.</p> <p>Ich nehme zur Kenntnis, dass der Termin für die Klausureinsicht vom Prüfungsamt ET&IT bekannt gegeben wird, sobald mein vorläufiges Prüfungsergebnis im QIS-Portal veröffentlicht wurde. Nach dem Einsichtnahmetermin kann ich meine endgültige Note im QIS-Portal abfragen. Bis zum Ende der Widerspruchsfrist des zweiten Prüfungszeitraums der CAU kann ich beim Prüfungsausschuss Widerspruch gegen dieses Prüfungsverfahren einlegen. Danach wird meine Note rechtskräftig.</p> <p style="text-align: center;">Unterschrift: _____</p>							
Korrektur							
Aufgabe	1	2	3	4	5	6	Σ
Punkte	15	17	16	22	18	12	100
erreicht							
Übungen (Gewicht 25%)	Klausur (Gewicht 75%)			Gesamt %		Modulnote	
Einsicht / Rückgabe							
<p>Hiermit bestätige ich, dass ich die Korrektur der Klausur eingesehen habe und mit der auf diesem Deckblatt vermerkten Note einverstanden bin. Die Klausurunterlagen verbleiben bei mir. Ein späterer Einspruch gegen die Korrektur und Benotung ist nicht mehr möglich.</p> <p>Kiel, den _____ Unterschrift: _____</p>							

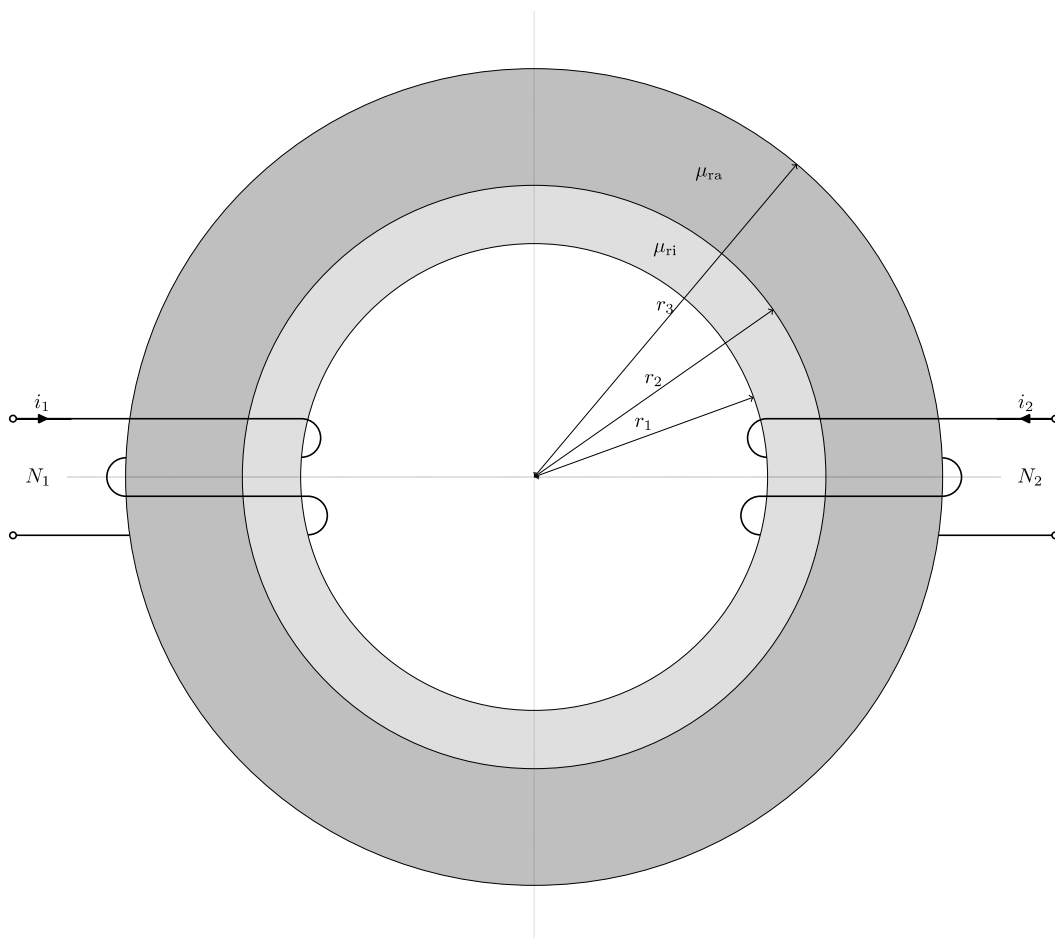
Name:

Vorname:

Aufgabe 1: Magnetischer Kreis (15 Punkte)

Gegeben sei der unten gezeigte magnetische Kreis mit zwei Spulen mit den Windungszahlen $N_1 = 150$ und $N_2 = 250$, durch die die Ströme i_1 bzw. i_2 fließen. Die Spulen sind um einen 2 mm hohen ringförmigen Eisenkern mit rechteckigem Querschnitt gewickelt. Das Material des Eisenkern ist konzentrisch geschichtet und besteht aus zwei Einzelringen mit den relativen Permeabilitäten $\mu_{ri} = 300$ und $\mu_{ra} = 900$. Der innere Ring des Eisenkern hat einen Innenradius $r_1 = 5$ mm und einen Außenradius $r_2 = 6$ mm, der unmittelbar anschließende äußere Ring besitzt einen Außenradius $r_3 = 8$ mm. Die Streuung des magnetischen Feldes kann vernachlässigt werden.

- (a) Zeichnen Sie qualitativ die Feldlinien der magnetischen Flussdichten im Eisenkern in die Zeichnung ein.



- (b) Zeichnen Sie das Ersatzschaltbild dieses magnetischen Kreises.

Name:	Vorname:
-------	----------

(c) Magnetische Kreise können in vielen Fällen in guter Näherung durch Verfahren berechnet werden, die mittlere Weglängen verwenden. Erläutern Sie, welche Näherungen bei einer solchen Rechnung mit mittleren Weglängen gemacht werden.

(d) Berechnen Sie den magnetischen Fluss im gesamten Eisenkern abhängig von den Strömen i_1 und i_2 . Rechnen Sie näherungsweise mit mittleren Weglängen in den jeweiligen Bereichen.

Name:	Vorname:
-------	----------

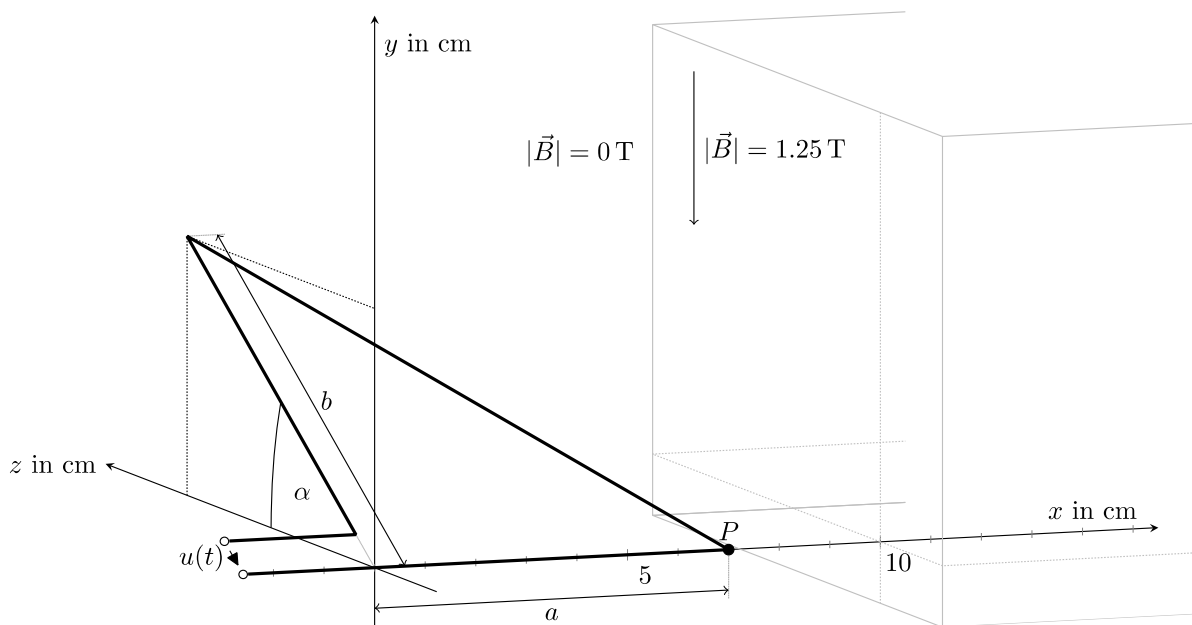
- (e) Berechnen Sie die Selbstinduktivität der Spule, durch die der Strom i_1 fließt, sowie die Gegeninduktivität zwischen den beiden Spulen.

Name:

Vorname:

Aufgabe 2: Induktion (17 Punkte)

Eine dreieckförmige Leiterschleife bewegt sich mit einer konstanten Geschwindigkeit $v = 0,1 \text{ m/s}$ parallel zur x -Achse auf einen Bereich zu, in dem ein konstantes magnetisches Feld mit einer Flussdichte von $B = 1,25 \text{ T}$ vorhanden ist. Die Feldvektoren zeigen parallel zur y -Achse in negative y -Richtung. Die Leiterschleife ist aus der xz -Ebene heraus um einen Winkel $\alpha = 25^\circ$ um die x -Achse gedreht. Der eine Schenkel des Dreiecks auf der x -Achse hat eine Länge von $a = 7 \text{ cm}$. Der zweite Schenkel ist senkrecht zur x -Achse ausgerichtet und hat eine Länge von $b = 5 \text{ cm}$. Zum Zeitpunkt $t = 0 \text{ s}$ befindet sich die Spitze P der Leiterschleife bei $x_0 = 7 \text{ cm}$. Das magnetische Feld existiert ab einem x -Wert $x_1 = 10 \text{ cm}$ bis $x = \infty$ und ist in der y - und z -Dimension unendlich ausgedehnt. Der Spalt zwischen den Zuleitungen der Leiterschleife kann vernachlässigt werden.



- (a) Bestimmen Sie die Position der Spitze $P(t)$ der Leiterschleife auf der x -Achse als Funktion der Zeit.
- (b) Bestimmen Sie den Zeitpunkt t_1 , zu dem die Leiterschleife in das Feld eintritt, und den Zeitpunkt t_2 , ab welchem die Leiterschleife vollständig im Feld eingetaucht ist.

Name:	Vorname:
-------	----------

(c) Bestimmen Sie den magnetischen Fluss $\Phi(t)$ durch die Leiterschleife als Funktion der Zeit.

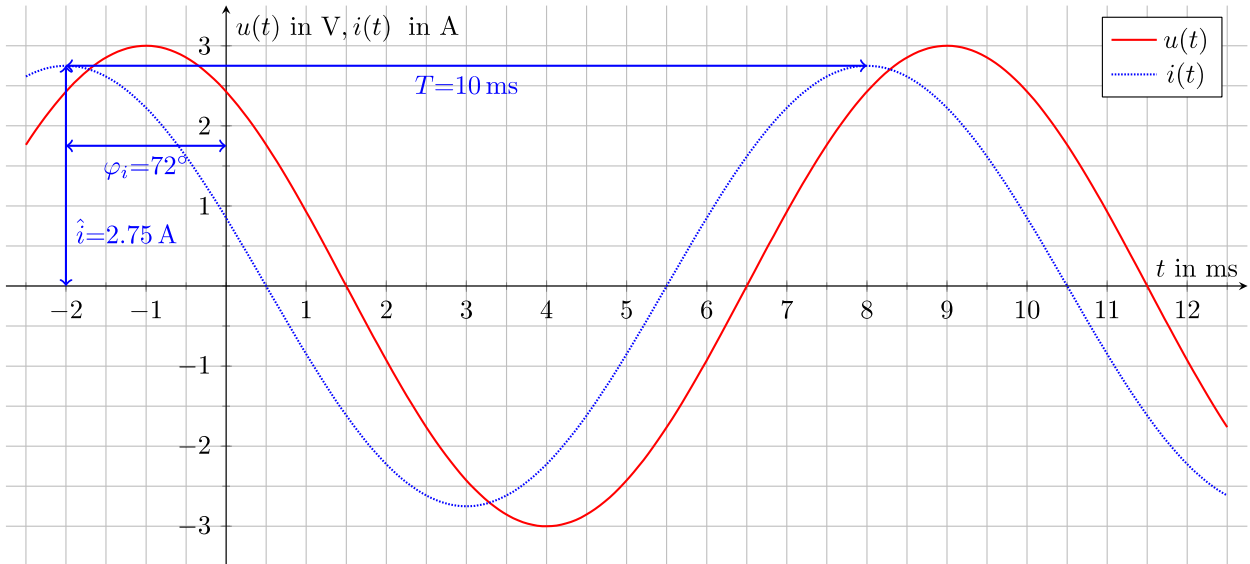
(d) Bestimmen Sie die induzierte Spannung $u(t)$ an den offenen Klemmen der Leiterschleife als Funktion der Zeit und fertigen Sie eine Skizze des Spannungsverlaufs über der Zeit an.

Name:

Vorname:

Aufgabe 3: Wechselstromrechnung an einer Impedanz (16 Punkte)

- (a) Gegeben sind die unten dargestellten Strom- und Spannungsverläufe an einer Impedanz Z im Zeitbereich. Identifizieren Sie die charakteristischen Parameter dieser sinusförmigen Schwingungen und füllen Sie die darunter angegebene Tabelle mit den verschiedenen Darstellungen aus. Für die Stromschwingung $i(t)$ ist die Gleichung im Zeitbereich angegeben und die entsprechenden Parameter sind im Graph zur Verständlichkeit markiert.

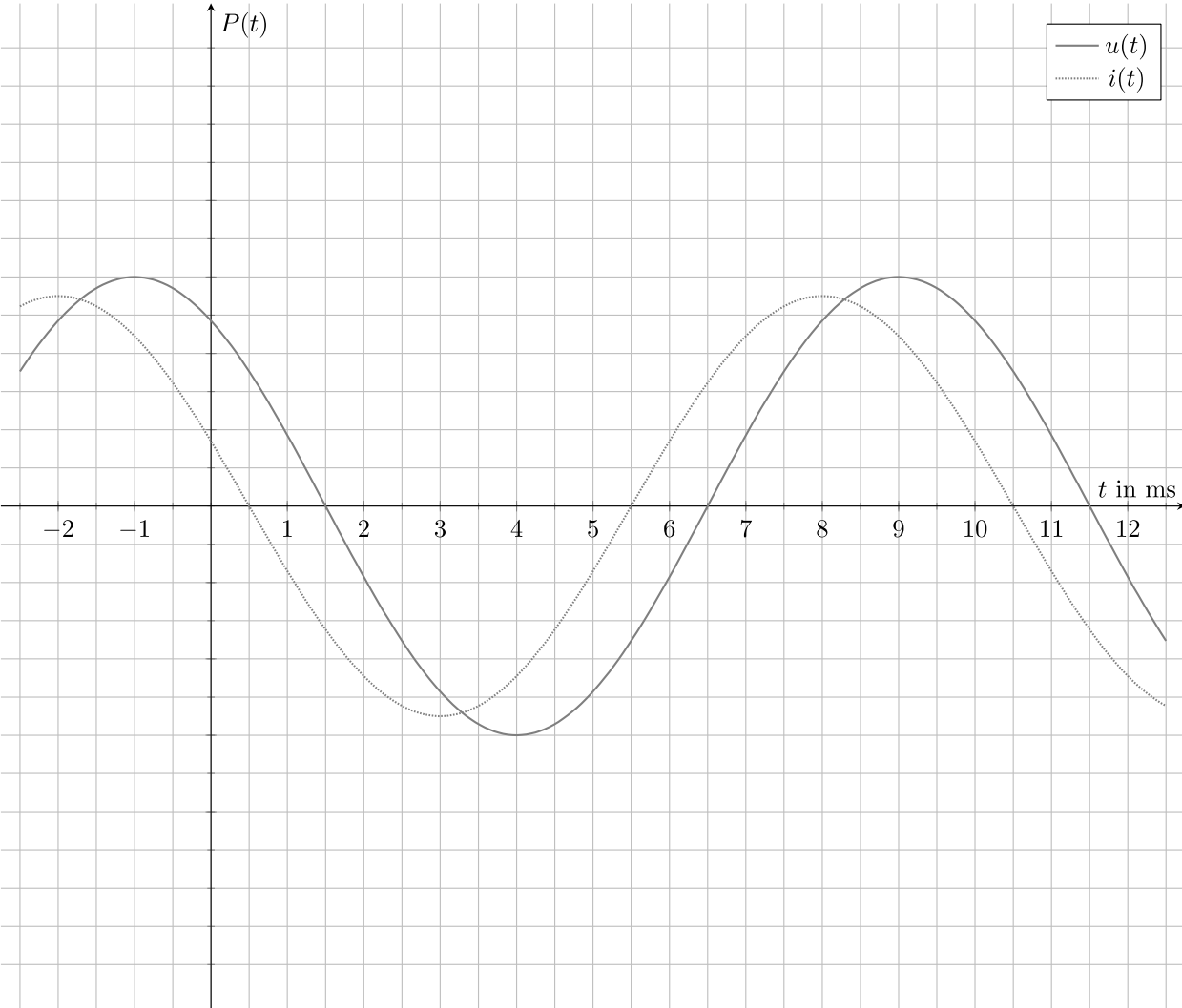


	Strom	Spannung
Gleichung im Zeitbereich	$i(t) = 2,75 \text{ A} \cos\left(\frac{2\pi}{10 \text{ ms}} t + 72^\circ\right)$	
Kreisfrequenz ω		
Zeigerdarstellung – Amplitudenzeiger (Skizze zeichnen!)		
Komplexes Effektivwert- symbol (Phasor): Ampli- tude und Phase		

Name:	Vorname:
-------	----------

(b) Bestimmen Sie die an der Impedanz Z im zeitlichen Mittel umgesetzte Wirkleistung \bar{P} sowie die Scheinleistung S und die Blindleistung Q . Geben Sie den Leistungsfaktor λ an.

(c) Skizzieren Sie im unten gegebenen Diagramm die gesamte Leistungsschwingung $P(t)$ im Zeitbereich und markieren S und \bar{P} . Skalieren Sie die y-Achse passend. Zur Orientierung sind die Zeitverläufe von Strom und Spannung eingezeichnet.

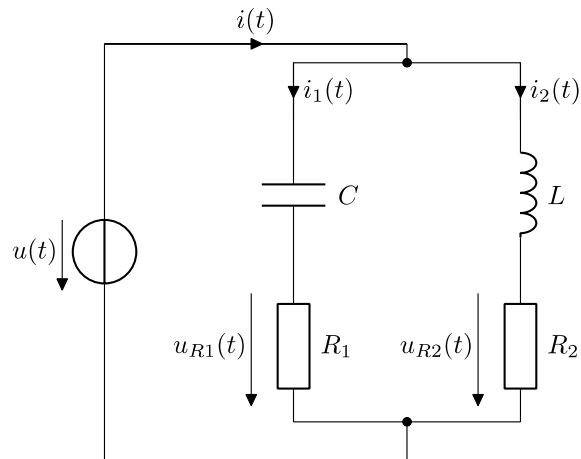


Name:

Vorname:

Aufgabe 4: Ortskurve und Übertragungsfunktion (22 Punkte)

Gegeben sei folgende Schaltung einer Frequenzweiche mit zwei Zweigen. Die Bauteilwerte sind $R_1 = R_2 = 8 \Omega$, $C = 8,2 \mu\text{F}$ und $L = 0,75 \text{ mH}$. Die Spannung ist $u(t) = 10 \text{ V} \cos(\omega t)$.



- (a) Skizzieren Sie in den Koordinatensystemen für die zwei Zweige jeweils die Ortskurven der Impedanz und der Admittanz in Abhängigkeit von der Kreisfrequenz ω . Geben Sie für jedes Koordinatensystem eine Gleichung für die dargestellte Impedanz bzw. Admittanz an.



Name:	Vorname:
-------	----------

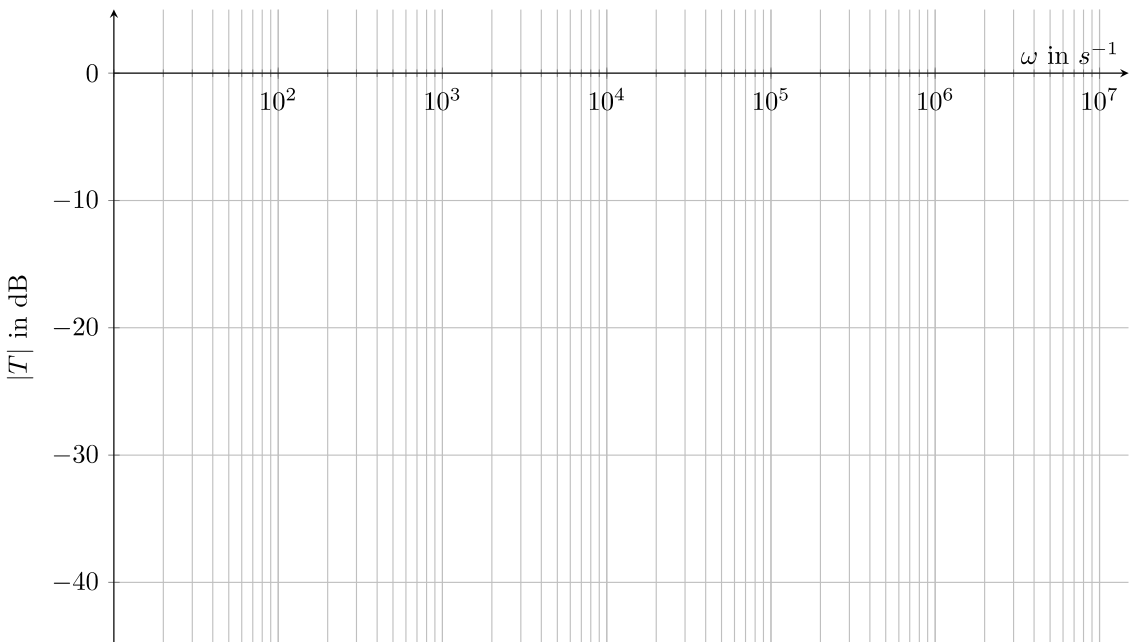
(b) Geben Sie für beide Zweige die Übertragungsfunktion $T_1 = \underline{U}_{R1}/\underline{U}$ bzw. $T_2 = \underline{U}_{R2}/\underline{U}$ an und berechnen Sie die 3 dB-Grenzkreisfrequenzen ω_{g1} bzw. ω_{g2} der Einzelzweige.

(c) Berechnen Sie die Gesamtimpedanz der Schaltung und ermitteln Sie die Resonanzkreisfrequenz ω_{res} der Gesamtschaltung.

Name:	Vorname:
-------	----------

(d) Berechnen Sie die Ströme $i_1(t)$ und $i_2(t)$ in den Zweigen bei der Resonanzkreisfrequenz.

(e) Skizzieren Sie im folgenden Diagramm die Beträge der Übertragungsfunktionen T_1 und T_2 der Zweige. Zeichnen Sie nur die Knickgeraden.



Name:

Vorname:

Aufgabe 5: Drehstrom (18 Punkte)

An einem 400 V-Drehstromnetz mit drei Leitern sollen die drei Verbraucher $Z_1 = 400 \Omega$, $Z_2 = 600 \Omega \angle 10^\circ$, $Z_3 = 500 \Omega + j70 \Omega$ in Sternschaltung ohne Sternpunktleiter angeschlossen werden.

- (a) Ergänzen Sie die Schaltung entsprechend und bezeichnen Sie Strangspannungen und Strangströme an den Impedanzen.



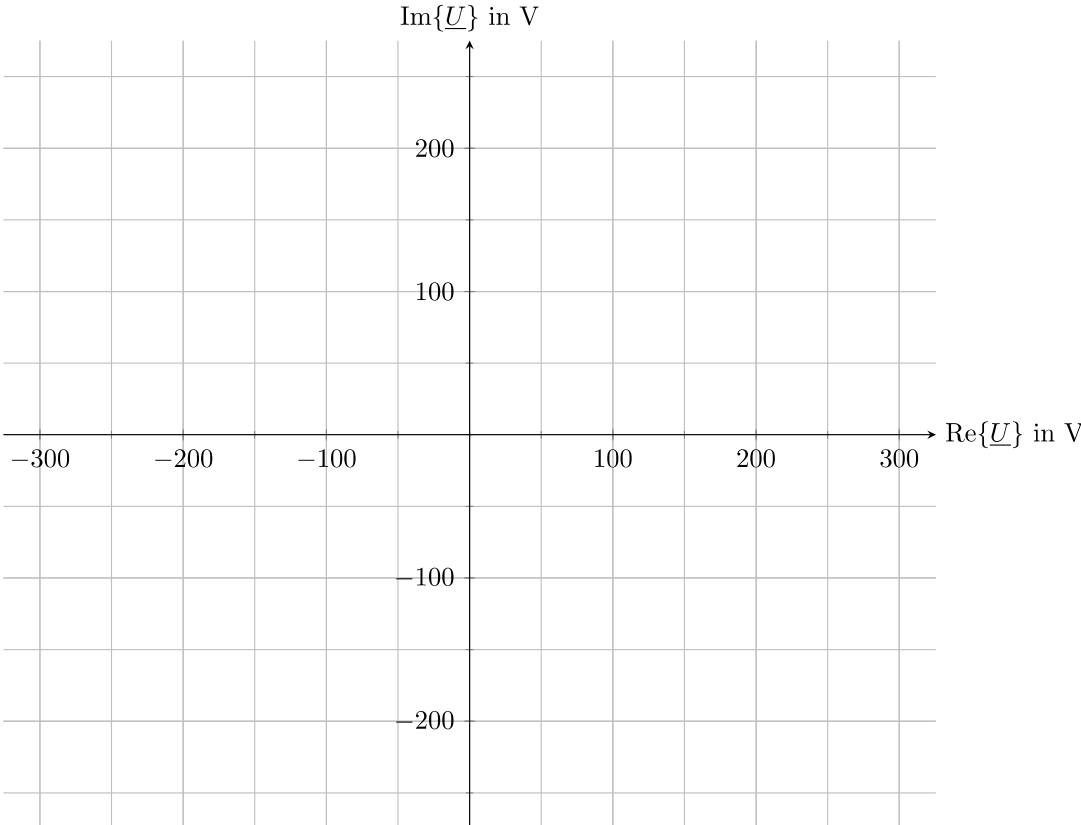
- (b) Geben Sie die Phasoren (Effektivwert) \underline{U}_1 , \underline{U}_2 und \underline{U}_3 der Strangspannungen des Generators des symmetrischen 400 V-Drehstromsystems an.

- (c) Stellen Sie die notwendigen Gleichungen auf, um die Strangspannungen und -ströme an den Impedanzen des Verbrauchers aus den Strangspannungen \underline{U}_1 , \underline{U}_2 , \underline{U}_3 des Generators zu berechnen.

Name:	Vorname:
-------	----------

(d) Berechnen Sie die Strangspannungen und Strangströme an den Impedanzen.

(e) Zeichnen Sie das Zeigerdiagramm der Strangspannungen an den Impedanzen.



Name:	Vorname:
-------	----------

Aufgabe 6: Messtechnik (12 Punkte)

Es wird eine U/I -Kennlinie an einem Widerstand aufgenommen. Der Strom wird mit einem analogen Amperemeter (Genauigkeitsklasse 1) im Skalenbereich von 100 mA gemessen. Für die Spannungsmessung wird ein analoges Voltmeter (Genauigkeitsklasse 1,5) in einem Skalenbereich von 15 V verwendet. Zufällige Fehler sind zu vernachlässigen.

- (a) Berechnen Sie für die Strommessung und die Spannungsmessung die jeweiligen maximalen Abweichungen ΔI bzw. ΔU für die angegebenen Genauigkeitsklassen der analogen Messgeräte.

- (b) Geben Sie die Formel zur Ermittlung des maximalen absoluten Fehlers ΔR_{\max} bei systematischer Fehlerfortpflanzung an.

Name:	Vorname:
-------	----------

(c) Berechnen Sie für alle Messungen der folgenden Tabelle die Widerstandswerte R_m und die maximalen absoluten Fehler ΔR_{\max} bei systematischer Fehlerfortpflanzung.

	U	I	R_m	ΔR_{\max}
Messung 1	1,96 V	20,4 mA		
Messung 2	4,05 V	39,6 mA		
Messung 3	5,90 V	59,5 mA		
Messung 4	8,03 V	81,0 mA		
Messung 5	9,82 V	99,1 mA		